

Staffa profilo di serraggio tondo forma B

Descrizione articolo/immagini prodotto



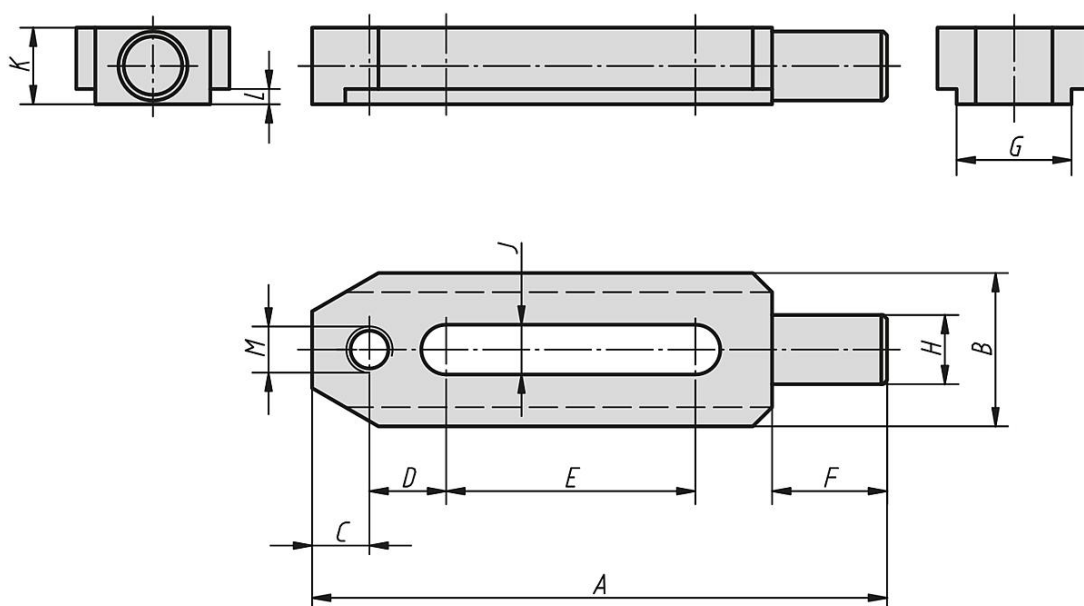
Descrizione

Materiale:
Acciaio da bonifica.

Versione:
trattato termicamente e brunito.

Nota:
Gli elementi di serraggio con profilo di serraggio tondo possono essere usati con altri elementi del dispositivo, ad es. K0839, K0821, K0307.

Disegni



Sintesi articoli

N. ordine	A	B	C	D	E	F	G	H	J	K	L	M
K0834.12150	150	40	15	20	65	30	30	18	13	20	4	M12
K0834.16190	190	50	20	25	80	36	40	24	18	28	5	M16