

Vite centrale tipo B

Descrizione articolo/immagini prodotto



Descrizione

Materiale:

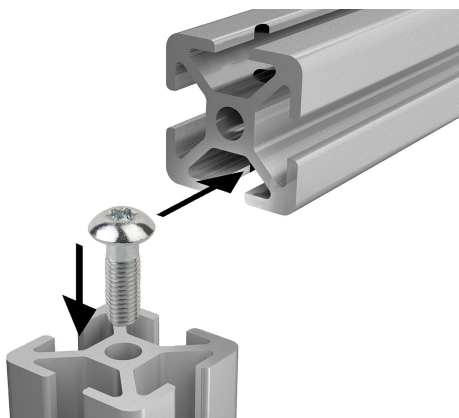
Acciaio.

Versione:

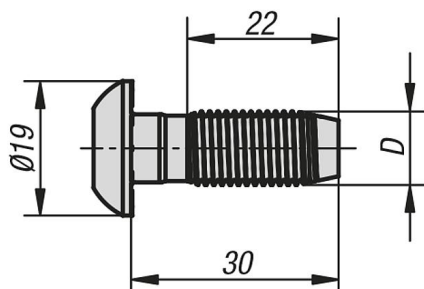
Superficie zincata.

Nota:

Vite autofilettante per il foro da maschiare frontale. Ideale per fissaggi privi di angolari o di ulteriori connettori non soggetti a sollecitazioni elevate.



Disegni



Vite centrale tipo BSintesi articoli

Vite centrale tipo B

N. ordine	Tipo	Larghezza cava	D	SW
K1040.1012	B	10	S12	T50