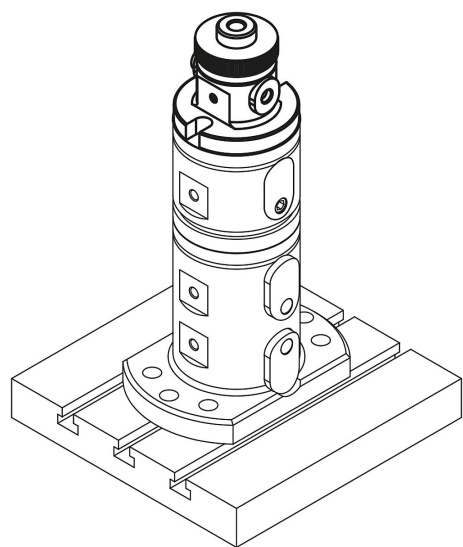


## UNI lock Modulo base 5 assi regolabile grandezza del sistema 50 mm

Descrizione articolo/immagini prodotto



### Descrizione

**Materiale:**

Acciaio per utensili

**Versione:**

Superfici funzionali temprate e rettificate.

**Nota:**

I moduli base a 5 assi UNI lock, grandezza del sistema 50, sono adattabili direttamente alla tavola della macchina con sistema a griglia forata o a tavole con cave a T, nonché a piastre a griglia. Inoltre, il modulo base con grandezza del sistema 50 può essere combinato con un sistema di grandezza 80. Pezzi da lavorare di dimensioni inferiori possono così essere serrati semplicemente con il sistema di serraggio modulare.

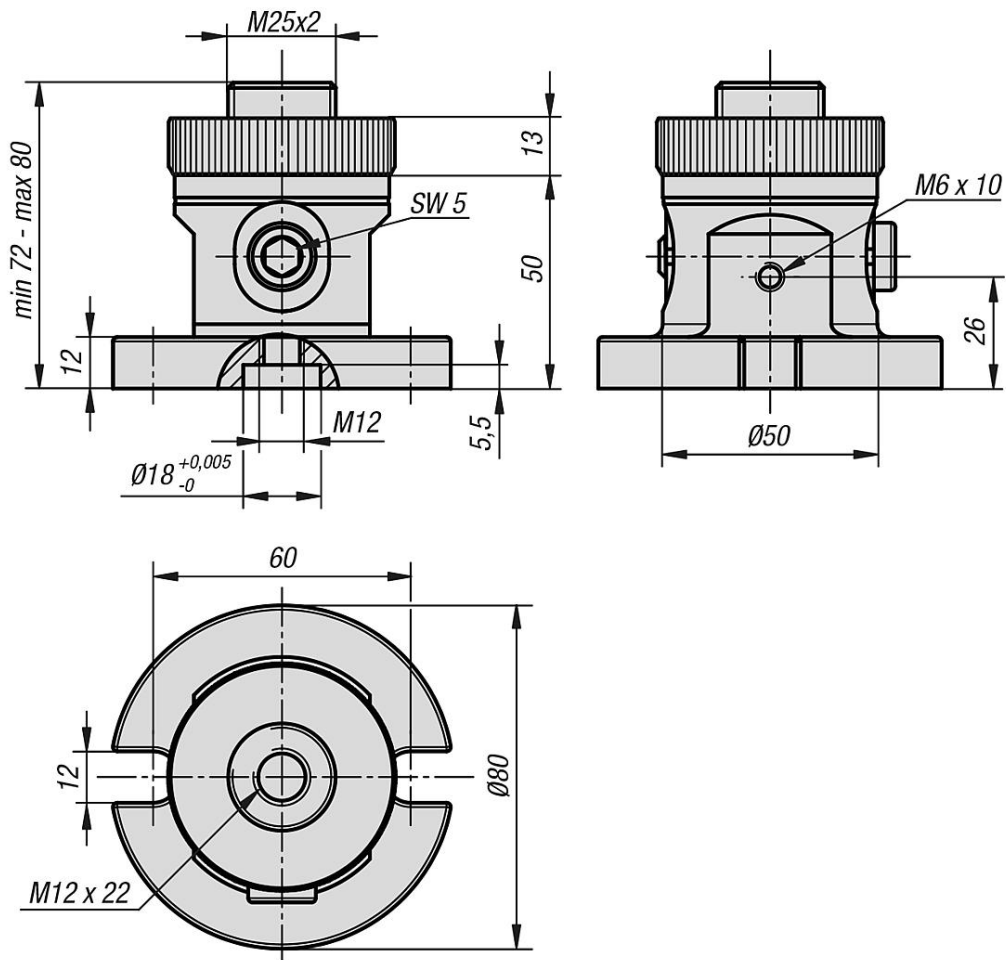
Compatibile con sistema di serraggio a punto zero UNI lock con bulloni di fissaggio UNI lock D=18 mm.

Con un bullone di fissaggio appropriato è possibile montarli anche sui sistemi di serraggio a punto zero convenzionali.

Regolazione dell'altezza con disco di ottone. Serraggio laterale con vite di serraggio. Così possono essere collocati e serrati in modo ottimale pezzi da lavorare con altezze di posa diverse.

# UNI lock Modulo base 5 assi regolabile grandezza del sistema 50 mm

Disegni



## Sintesi articoli

### UNI lock Modulo base 5 assi regolabile, grandezza del sistema 50 mm

N. ordine	Versione
K1117.12072600	regolabile