

Supporto per pezzo da lavorare

Descrizione articolo/immagini prodotto



Descrizione

Materiale:

Acciaio.

Versione:

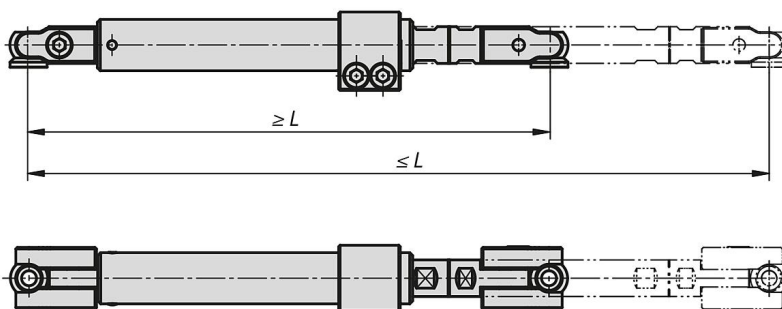
brunito.

Nota:

La lunghezza del supporto per pezzo da lavorare è regolabile in continuo. Grazie ad un meccanismo di bloccaggio, l'albero può essere bloccato in maniera sicura contro trazione e pressione.

Fornito con 2 set di fissaggio, sfera di bloccaggio con calotta.

Disegni



Sintesi articoli

Supporto per pezzo da lavorare

N. ordine	L		Peso kg
	min.	max.	
K1170.255305	255	305	1,9
K1170.355505	355	505	2,5