

Cerniere a molla in acciaio o acciaio inox 120 mm, molla di apertura

Descrizione articolo/immagini prodotto



Descrizione

Materiale:

Acciaio o acciaio inox 1.4301.
Molla di trazione in acciaio inox.

Versione:

Acciaio grezzo o zincato.
Acciaio inox non trattato.

Nota:

Cerniere in versione a rullo.
Angolo di apertura 270°.

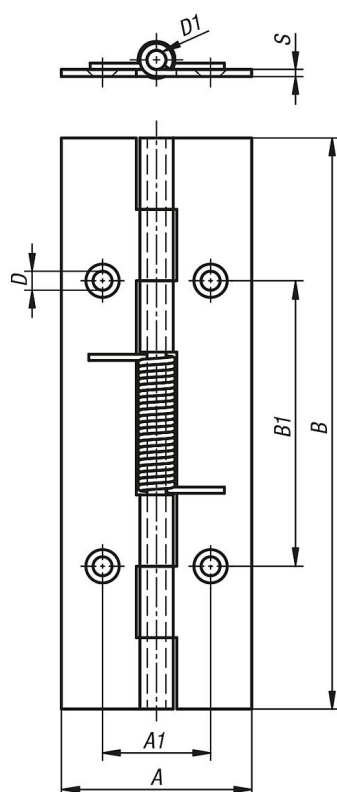
Coppia di serraggio della molla:

$M(0^\circ) : 0,85 \text{ Nm}$ / $M(90^\circ) : 0,56 \text{ Nm}$ / $M(180^\circ) : 0,28 \text{ Nm}$

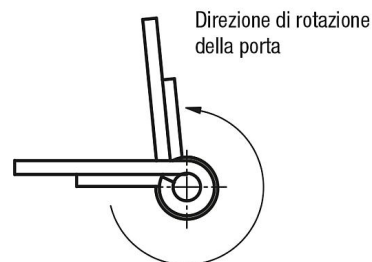
Forma A: senza fori

Forma B: con fori

Disegni



Cerniere con molla di apertura



Cerniere a molla in acciaio o acciaio inox 120 mm, molla di apertura

Sintesi articoli

N. ordine	Forma	Versione	Materiale corpo base	Colore corpo base	A	A1	B	B1	D	D1	S
K1175.4012000	A	molla di apertura	Acciaio	grezzo	40	-	120	-	-	4	1,5
K1175.4012001	B	molla di apertura	Acciaio	zincato	40	22,7	120	60	4	4	1,5
K1175.14012000	A	molla di apertura	Acciaio inox	grezzo	40	-	120	-	-	4	1,5
K1175.14012001	B	molla di apertura	Acciaio inox	grezzo	40	22,7	120	60	4	4	1,5