

Cerniere a molla Cerniere con molla di trazione, profilo di alluminio 0,7 Nm, molla di richiamo

Descrizione articolo/immagini prodotto



Descrizione

Materiale:

Alluminio 6060 T5.
Tappi di copertura PA 6.6.
Rondelle POM.

Versione:

Anodizzato colore nero.

Nota:

Le cerniere sono dotate di una molla di trazione integrata in acciaio. Questa permette l'apertura e la chiusura automatica di porte e sportelli.
Angolo di apertura 180°.

Coppia di serraggio della molla:

$M(0^\circ) : 0,7 \text{ Nm} / M(90^\circ) : 0,45 \text{ Nm} / M(180^\circ) : 0,23 \text{ Nm}$

Le cerniere sono dimensionate per oltre 30.000 commutazioni.

Fissaggio mediante vite a testa cilindrica secondo DIN 912/ DIN EN ISO 4762.

Range di temperatura:

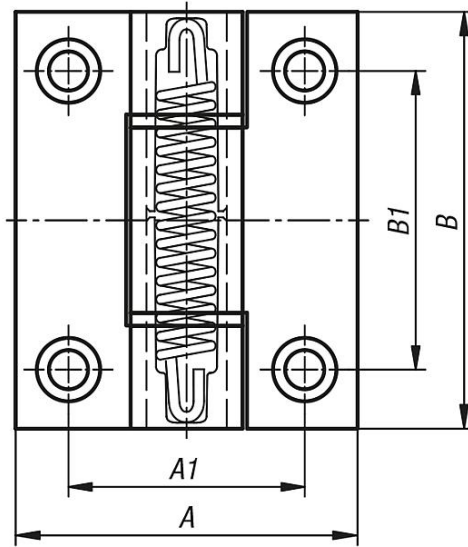
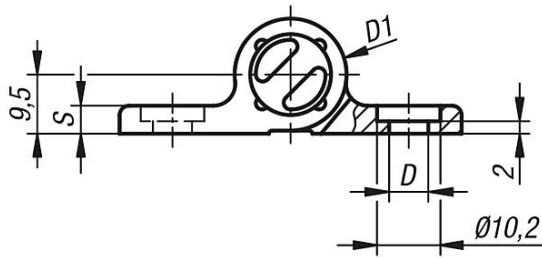
da -20 °C a +80 °C

Accessori:

Viti a testa cilindrica con esagono incassato DIN 912/DIN EN ISO 4762

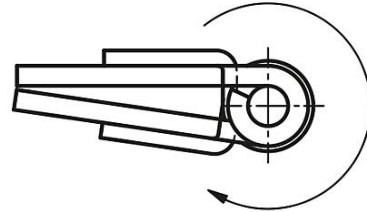
Cerniere a molla Cerniere con molla di trazione, profilo di alluminio 0,7 Nm, molla di richiamo

Disegni



Cerniere con molle di chiusura

Direzione di rotazione della porta



Sintesi articoli

N. ordine	A	A1	B	B1	D	D1	S
K1180.556711	55	38	67	48	6,3	18	4,5