

## Spina di posizione con meccanismo di chiusura

### Descrizione articolo/immagini prodotto



### Descrizione

#### Materiale:

Modello in acciaio:  
corpo filettato e perno di bloccaggio in acciaio automatico.

Modello in acciaio inox:  
Perno di bloccaggio non temprato.  
Corpo filettato 1.4305.  
Perno di bloccaggio 1.4305.

Impugnatura a fungo in resina termoplastica, grigio nero.  
Pulsante di sblocco in resina termoplastica, rosso.

#### Versione:

Modello in acciaio:  
corpo filettato brunito.  
Perno di bloccaggio temprato, rettificato e brunito.

Modello in acciaio inox:  
corpo filettato non trattato.  
Perno di bloccaggio non temprato, rettificato e non trattato.

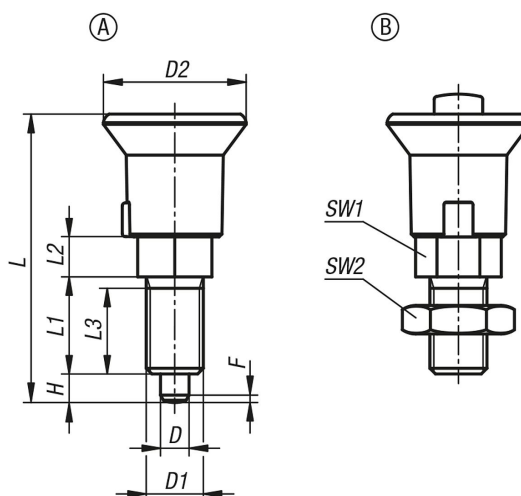
#### Nota:

Le spine di posizione trovano impiego laddove è necessario impedire una modifica della posizione d'arresto per effetto di forze trasversali.  
Il meccanismo di chiusura si attiva premendo il pulsante.  
Il pulsante di sblocco rosso consente di modificare la posizione di bloccaggio.

#### Nota disegno:

Forma A: senza controdado  
Forma B: con controdado

### Disegni



### Sintesi articoli

## Spina di posizione con meccanismo di chiusura

### Sintesi articoli

#### Spina di posizione con meccanismo di chiusura

N. ordine	Forma	Materiale corpo base	Versione	D	D1	D2	L	L1	L2	L3	H	SW1	SW2	F x 30°	Forza di ripristino N
K1213.11051	A	Acciaio	temprato	5	M10x1	25	50,5	17	7	15	5	13	-	1,3	8-12
K1213.12061	A	Acciaio	temprato	6	M12x1,5	25	55,5	20	8	17	6	14	-	1,8	4-12
K1213.13081	A	Acciaio	temprato	8	M16x1,5	33	76	26	10	23	8	19	-	2,3	10-20
K1213.14101	A	Acciaio	temprato	10	M20x1,5	33	82	28	12	25	10	22	-	2,8	3-23
K1213.111051	A	Acciaio inox	non temprato	5	M10x1	25	50,5	17	7	15	5	13	-	1,3	8-12
K1213.112061	A	Acciaio inox	non temprato	6	M12x1,5	25	55,5	20	8	17	6	14	-	1,8	4-12
K1213.113081	A	Acciaio inox	non temprato	8	M16x1,5	33	76	26	10	23	8	19	-	2,3	10-20
K1213.114101	A	Acciaio inox	non temprato	10	M20x1,5	33	82	28	12	25	10	22	-	2,8	3-23
K1213.21051	B	Acciaio	temprato	5	M10x1	25	50,5	17	7	15	5	13	17	1,3	8-12
K1213.22061	B	Acciaio	temprato	6	M12x1,5	25	55,5	20	8	17	6	14	19	1,8	4-12
K1213.23081	B	Acciaio	temprato	8	M16x1,5	33	76	26	10	23	8	19	24	2,3	10-20
K1213.24101	B	Acciaio	temprato	10	M20x1,5	33	82	28	12	25	10	22	30	2,8	3-23
K1213.121051	B	Acciaio inox	non temprato	5	M10x1	25	50,5	17	7	15	5	13	17	1,3	8-12
K1213.122061	B	Acciaio inox	non temprato	6	M12x1,5	25	55,5	20	8	17	6	14	19	1,8	4-12
K1213.123081	B	Acciaio inox	non temprato	8	M16x1,5	33	76	26	10	23	8	19	24	2,3	10-20
K1213.124101	B	Acciaio inox	non temprato	10	M20x1,5	33	82	28	12	25	10	22	30	2,8	3-23