

Serratura girevole di sicurezza in acciaio inox

Descrizione articolo/immagini prodotto



Descrizione

Materiale:

Acciaio inox 1.4401.

Versione:

Superficie non trattata.

Nota:

La serratura girevole di sicurezza è resistente agli urti e alle vibrazioni anche con pressione di contatto elevata grazie all'elemento di blocco integrato conforme a DIN 43668. L'azionamento non è possibile senza una chiave adatta. La chiave è estraibile solo in posizione di chiusura. Serratura girevole, premontata. Versione destra = si chiude in senso antiorario. Versione sinistra = si chiude in senso orario. Resistente all'acqua e alla polvere secondo IP65 a norma EN 60529.

Ordinare la linguetta a parte, nel modello desiderato. Ogni linguetta può essere combinata con ogni alloggiamento.

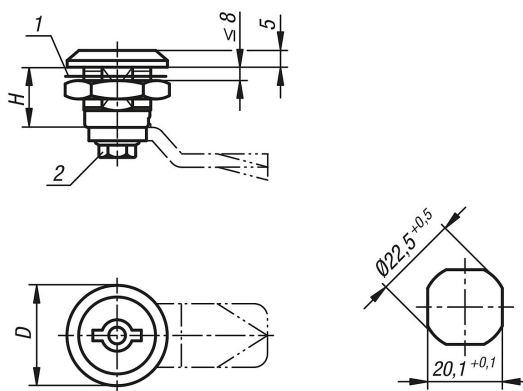
Accessori:

Chiave a tubo K0535

Nota disegno:

- 1) Guarnizione piatta
- 2) Vite autobloccante

Disegni



Sintesi articoli

N. ordine	Versione	Azionamento	D	H
K1350.14518	a destra	Doppio incavo 5 mm	30	18
K1350.24518	a sinistra	Doppio incavo 5 mm	30	18